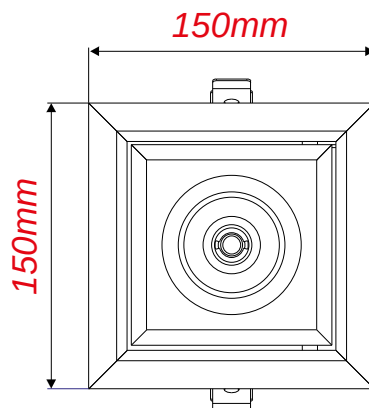


FARETTI DA INCASSO ORIENTABILI 0-90° - LED COB - 20W



Foro 130x130mm

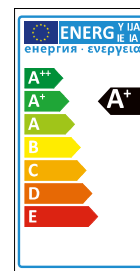
90°

Escursione

Specifiche tecniche

- **Potenza :** 20W
- **Tensione di alimentazione :** 220÷240Vca
- **Frequenza :** 50/60Hz
- **Fattore di potenza (PF) :** 0,9
- **Driver :** Incluso - Uscita in Corrente Costante - Lifud
- **Sorgente luminosa :** Modulo LED COB Epistar
- **Efficienza :** 65-70 Lm/W
- **Resa cromatica (CRI) :** Ra>80
- **Angolo di emissione :** 24°
- **Escursione verticale :** 0° ÷ 90°
- **Tempo Vita :** 30000 ore (25°C)
- **Temperatura di esercizio :** -20°C ~ +40°C
- **Connessione ingresso :** Morsetti a vite con spezzone di cavo pre-installato
- **Connessione uscita :** Morsetti a vite con connettore DC polarizzato autobloccante pre-installato
- **Fissaggio :** 2 x Flange a molla
- **Materiali :** Alluminio (verniciato bianco) / Vetro smerigliato al centro
- **Diffusore :** Riflettore
- **Confezione :** Scatola
- **Grado di protezione :** IP22 per uso in interni
- **Peso :** 950gr
- **Garanzia :** 3 anni

EPISTAR



Dimensioni esterne (mm)	Dimensioni foro (mm)	Codice	Potenza reale (W)	Efficienza (Lm/W)	Flusso Lum. (Lm)	Temp. Colore (K)	Tensione (Vca)	Tipo diffusore	Utilizzo Dimmer	Altezza totale (mm)
150 x 150	130 x 130	DSC5912200	20	65-70	1300	3000	220-240	Riflettore		80
		DSC5912202			1350	4000				
		DSC5912204			1400	6000				

SPECIFICHE DRIVER DI RICAMBIO

Tensione (Vca)	Potenza (W)	Codice	Corrente Costante (mA)	Tensione Uscita (Vcc)
220-240	20	DSC5912806	500	27-42

DISTRIBUZIONE LUCE

Lux	m
5100	1
1275	2
567	3